

カセットボンベ式発電機の使い方





3.レバーが解除になっていることを確認



4.ポンベの方向に注意しながらポンベを取り付ける



レバーを押す

5. ボンベを2本装着し、レバーを固定の方向に押し込む



閉じる

6. ふたを閉める



7.レバーを運転の方向に倒す



8.エンジンスタート用ひもを
軽く抵抗を感じるころまでひっぱる



カセットボンベ式発電機のしまい方





4.再度ひもをひっぱりエンジンをかける

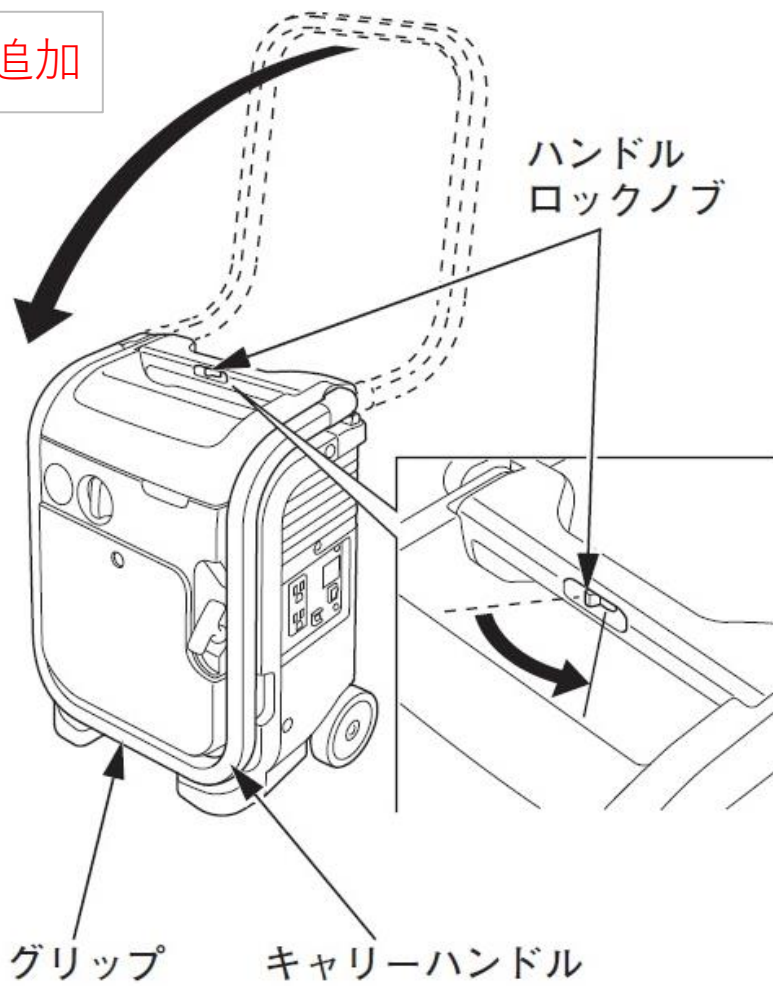


5.エンジンがかかり再び停止するまで待つ



6.エンジンが停止したら箱に入れる

追加



ハンドルを上にした場合はたたんで下さい。